

SIERRA PANEL FIJA

MODELO SPF-30/60

SCIE PANNEAU FIXE
FIXED SAW PANEL



PATENTADO



INDUSTRIAS
COOPAR
ZARAGOZA (España)

20

®

SIERRA PANEL FIJA

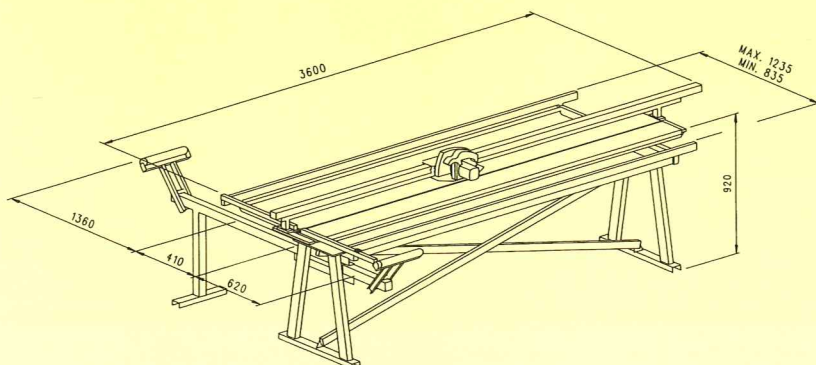
CARACTERISTICAS GENERALES

- La sierra panel fija SPF-30/60, es un banco de trabajo, equipado con una sierra circular portátil con disco de Ø210, para operaciones de corte de paneles sandwich de aluminio, chapas de aluminio, placas de PVC y otros plásticos, planchas de materiales ligeros, etc.
- Su función es el guiado de la sierra circular durante el corte, y el posicionamiento a escuadra y medida del material a trabajar con respecto a la dirección del corte.
- Capacidad de corte, desde chapas de 0,5 mm. hasta paneles de 60 mm. de grueso, y 3 m. de longitud.
- También sirve para el recorte de las medidas en los paneles con molduras, utilizados en la fabricación de puertas.
- Facilidad y rapidez de utilización, ocupando un mínimo espacio.
- Construcción sólida y gran calidad de acabado, pintado con resina Epixi/Poliéster y secado al horno.
- Superficie de trabajo protegida con madera y perfiles de goma, para evitar los roces en los materiales a trabajar.
- Equipado con brazos extensibles, para garantizar el correcto apoyo de los paneles, tanto en cortes longitudinales como transversales.
- Equipado con una reglilla graduada para la fijación de la medida de corte, con bolsa recoge virutas, y pistola sopladora.
- Apoyos transversales extensibles, equipados con rodillos de PVC, para facilitar la manipulación de los paneles grandes.
- Equipado con un accesorio para la sujeción de las chapas delgadas durante el proceso de corte, para evitar deformaciones en la chapa.
- Su utilización garantiza la calidad de los cortes realizados, en cuanto a rectitud, perpendicularidad y medida; aumentando la seguridad del operario en el manejo de la sierra circular.
- La sierra panel fija modelo SPF-30/60, cumple la normativa CE de seguridad en máquinas herramientas.
- Modelo patentado.

CARACTERISTICAS TECNICAS

- Sierra Circular:
 - Potencia motor: 1400 W.
 - Tensión de alimentación: 220 V. Monof.
 - Ø disco: 210 mm.
 - N.º de dientes: 36
- Capacidad de corte:
 - Grueso mín.: 0,5 mm.
 - Grueso máx.: 60 mm.
 - Longitud máx.: 3 m.
- Peso sin embalaje: 210 Kg.
- Peso con embalaje: 290 Kg.
- Medidas del embalaje: 3,84 x 0,98 x 0,57 m.
- Dimensiones según dibujo.

DIMENSIONES SIERRA PANEL FIJA



SCIE PANNEAU FIXE

CARACTÉRISTIQUES GÉNÉRALES

- La scie panneau fixe SPF-30/60, est un banc de travail, équipée avec une scie circulaire qu'on peut porter avec un disque de Ø 210, pour couper des panneaux sandwich d'aluminium, des plaques d'aluminium, des plaques de PVC et des autres plastiques, des feuilles de matériaux légères, etc.
- Sa fonction est le guidage de la scie circulaire pendant le coupe et le situer à équerre et mesure du material à travailler avec respect à la direction du coupe.
- Capacité de couper des feuilles de 0,5 mm., jusqu'à panneaux de 60 mm. d'épaisseur et 3 m. de longueur.
- Aussi on peut utiliser pour les découpures des mesures dans les panneaux avec des moules utilisés en la fabrication des portes.
- Très facile et rapide d'utiliser, en occupant un lieu minimum.
- Construction robuste et fini avec grande qualité, peinté avec Époxi-Polyester de séchage au four.
- La table de travail est protégé avec bois et profils de caoutchouc pour éviter le frottement entre les matériaux à travailler.
- Elle est équipée avec de bras extensibles, pour garantir que les panneaux s'appuient bien, ainsi en coupes longitudinales comme des transversaux.
- Equipée avec un règle numéroté pour fixer la mesure à couper et avec une bourse pour les tournevis et de pistolet souffleur.
- Appuis transversaux extensibles, équipés avec des rouleaux de PVC pour faciliter travailler avec des grands panneaux.
- Equipée avec un complément pour fixer des plaques fines pendant le travail de couper, pour ne pas avoir des plaques déformées.
- Son utilisation garantit la qualité des coupes réalisés, et augmente la sécurité du travailleur quand il utilise la scie circulaire.
- La scie panneau fixe modèle SPF-30/60 respecte la réglementation CE de sécurité en machines outillage.
- Modèle patenté.

CARACTÉRISTIQUES TECHNIQUES

- Scie circulaire:
 - Puissance: 1400 W.
 - Prise: 220 V. Monof.
 - Ø disque: 210 mm.
 - N.º de dents: 36
- Capacité de coupure:
 - Épaisseur mín.: 0,5 mm.
 - Épaisseur máx.: 60 mm.
 - Longitude máx.: 2,10 m.
- Poids net: 210 Kg.
- Poids brut: 290 Kg.
- Mesures de l'emballage: 3,84 x 0,98 x 0,57 m.
- Mesures second le dessin.

FIXED SAW PANEL

GENERAL FEATURES

- Fixed saw panel SPF-30/60, is a work bed, equipped with a round portable saw with a disk of Ø 210, to cut aluminium sandwich panels, aluminium plates, PVC sheets and other plastics, light weight materials sheets, etc.
- It's used to manage the round saw cutting, the square placed and measurement of material respecting to the direction of the cutting.
- Cutting capacity, from 0,5 mm. plates to 60 mm. thickness and 3 m. length.
- It's used too for cutting panels with mouldings, used in production of doors.
- It's easy and fast to handle, occupying a minimum space.
- Solid construction and high quality finishing, it's painted with Epoxy-Polyester resin dried in a furnace.
- Work area protected with wood and outline gum, to avoid frictions with materials.
- Equipped with extending arms, to warrant the correct support of the panels, in longitudinal and transversal cuttings.
- Equipped with a serially numbered strip to fix the cutting measurement, with bag to gather shavings and blowing gun.
- Transversal extending supports, equipped with PVC rolls by facilitating the handling of the big panels.
- Equipped with an accessory to fix thin plates on the cutting, to avoid deformed plates.
- His use warrants the quality of the cuttings in straightness, perpendicularness and measurement; increasing the worker safety using the round saw.
- Fixed saw panel model SPF-30/60, observes EC normative on tool machine safety.
- Registered model.

TECHNICAL FEATURES

- Round Saw:
 - Engine power: 1400 W.
 - Supply tension: 220 V. Monof.
 - Ø disk: 210 mm.
 - N.º of teeth: 36
- Cutting capacity:
 - Thickness mín.: 0,5 mm.
 - Thickness max.: 60 mm.
 - Length max.: 3 m.
- Weight without packing: 210 Kg.
- Weight packed: 290 Kg.
- Packing measures: 3,84 x 0,98 x 0,57 m.
- Dimensions on the desing.

DISTRIBUIDOR / DISTRIBUTEUR / DISTRIBUTOR